

Тип насосной группы	Насос	Типовое обозначение насосной группы	Номер продукта
Насосная группа с прямым контуром	UPS 25-40 180	HEATMIX D25 UPS 40	99309061
	UPS 25-60 180	HEATMIX D25 UPS 60	99309064
	UPS 25-80 180	HEATMIX D25 UPS 80	99309066
	ALPHA2L 25-40 180	HEATMIX D25 ALPHA2L 40	99309071
	ALPHA2L 25-60 180	HEATMIX D25 ALPHA2L 60	99309072
	ALPHA2 25-40 180	HEATMIX D25 ALPHA2 40	99309067
	ALPHA2 25-60 180	HEATMIX D25 ALPHA2 60	99309068
Насосная группа с 3-ходовым смесительным клапаном	UPS 25-40 180	HEATMIX M25 UPS 40	99309083
	UPS 25-60 180	HEATMIX M25 UPS 60	99309084
	UPS 25-80 180	HEATMIX M25 UPS 80	99309085
	ALPHA2L 25-40 180	HEATMIX M25 ALPHA2L 40	99309089
	ALPHA2L 25-60 180	HEATMIX M25 ALPHA2L 60	99309091
	ALPHA2 25-40 180	HEATMIX M25 ALPHA2 40	99309086
	ALPHA2 25-60 180	HEATMIX M25 ALPHA2 60	99309087
ALPHA2 25-80 180	HEATMIX M25 ALPHA2 80	99309088	

Принадлежности для насосных групп	Тип	Номер продукта
КОЛЛЕКТОР Поставляется с термоизоляционным кожухом и кронштейнами для крепления к стене. Присоединительный размер G 1 1/2"	Без гидроразделителя	Коллектор двухконтурный 98654091
		Коллектор трехконтурный 98653925
	С гидроразделителем	Коллектор двухконтурный - с гидроразделителем 98654097
		Коллектор трехконтурный - с гидроразделителем 98654099
ГИДРОРАЗДЕЛИТЕЛЬ		99309096
СЕРВОПРИВОД 230 В 10 Н*м 120 с	Сервопривод для внешнего управления	99309093
	С датчиком температуры	Сервопривод для автономного управления 99309094
БАЙПАСНЫЙ КЛАПАН L=65 мм с гайками G3/4"		97894143

703-41431/0817

Возможны технические изменения. Название Grundfos, логотип Grundfos и Be-Think Innovate являются зарегистрированными торговыми марками, принадлежащими Grundfos Management A/S или Grundfos A/S, Дания. Все права защищены.



Сервис за 24 часа*



Насосы №1 в мире**

HEATMIX

Насосные группы

БЫСТРО И НАДЕЖНО



* Подробную информацию об услуге «Сервис 24» смотрите на www.grundfos.ru

** По объему продаж насосного оборудования для промышленности, коммерческих и жилых зданий в мире в 2013 г., по данным The Freedonia Group, Inc. от 2015.



Гарантия 5 лет
5 лет гарантии на устройство с насосами ALPHA



Гарантия 3 года
3 года гарантии на устройство с насосами UPS



Сделано в Великобритании

ООО "Центр "ОВМ"
www.ovm.ru

www.grundfos.ru

#GRUNDFOS



[/grundfosrussia](https://www.instagram.com/grundfosrussia)

GRUNDFOS

be
think
innovate

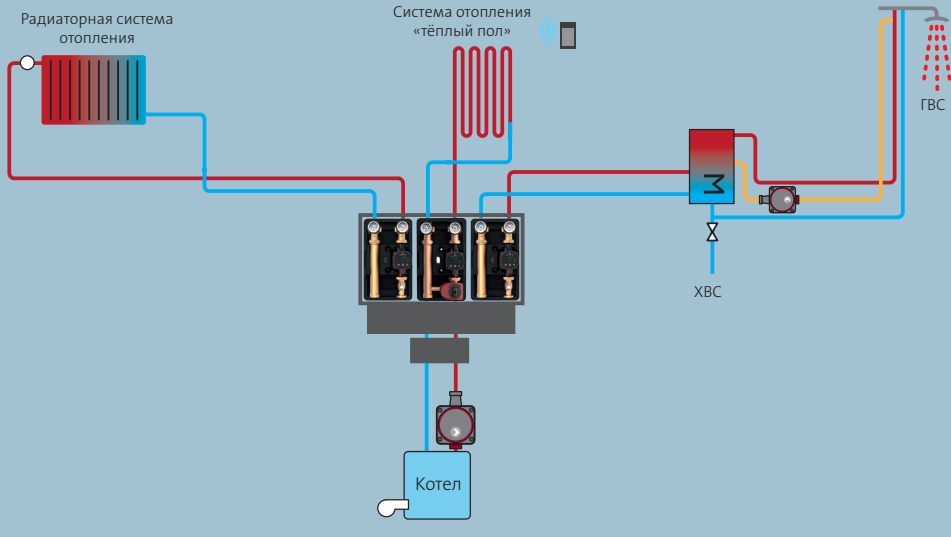
GRUNDFOS

Grundfos HEATMIX представляет собой профессиональное решение для создания надёжных контуров в системах радиаторного отопления, «тёплых полов», контура загрузки бака ГВС и вентиляции. Насосные группы быстро монтируются HEATMIX решают задачу подбора и сборки всех необходимых элементов обвязки циркуляционных насосов.

ПРЕИМУЩЕСТВА GRUNDFOS HEATMIX

- **Монтаж за 10 мин**
Компоненты собраны в готовое решение.
- **Циркуляционные насосы Grundfos в комплекте**
Доступны варианты с насосами ALPHA2, ALPHA2L и UPS.
- **Теплоизоляция**
Теплоизоляционный кожух в комплекте.
- **Высокое качество**
Все элементы группы прошли заводские испытания и защищены от протечек.
- **Широкий ассортимент**
Доступны варианты групп с прямым контуром (2-ходовым краном) и смесительным контуром (3-ходовым клапаном).
- **Надёжная конструкция**
Простая конструкция с проверенными компонентами.
- **Экономия энергии**
Возможность свободного отключения отдельных зон системы отопления в периоды простоя. К тому же входящий в комплект теплоизоляционный кожух позволяет дополнительно увеличить энергоэффективность.
- **Опрессовка каждого устройства на заводе**
- **Производство с полным набором сертификатов контроля качества ISO.**

Области применения насосных групп HEATMIX



НАЗНАЧЕНИЕ НАСОСНЫХ ГРУПП

Насосная группа с прямым контуром

Насосная группа HEATMIX с прямым контуром предназначена для систем, где температура потока может быть равна температуре подачи от котла, например, для систем радиаторного отопления.

Насосная группа с 3-ходовым смесительным клапаном

HEATMIX с 3-ходовым смесительным клапаном используется в случаях, когда необходима более низкая температура подачи, например, в системах «тёплый пол». Такие группы также используют, например, совместно с радиаторным отоплением с погодозависимым управлением.

ТИПЫ СЕРВОПРИВОДОВ GRUNDFOS

Сервопривод 220 В со встроенным термостатом и датчиком температуры в комплекте

Предназначен для автономного управления 3-ходовым смесительным клапаном насосных групп HEATMIX. Оснащен встроенным термостатом, выносным датчиком температуры и кабелем 2 м с вилкой SCHUKO. Поддерживает заданную температуру в диапазоне 20-80 °С.

Сервопривод 220 В с внешним управлением

Предназначен для внешнего управления 3-ходовым смесительным клапаном насосных групп HEATMIX. Оснащен кабелем 2 м.

Типы систем первичных контуров и необходимость установки гидравлического разделителя (гидрострелки) в систему отопления

Первичный контур с насосом (например, котел со встроенным насосом)

Гидравлический разделитель зачастую используется для разделения первичного и вторичного контуров. В этом случае первичный и вторичный потоки независимы.

Гидроделитель в системе отопления позволяет:

1. обеспечить оптимальную работу всех насосов и системы отопления в целом;
2. избежать нагрева радиаторов от «паразитных» течений;
3. избежать шума в системе из-за повышенной скорости;
4. избежать разбалансировки всей системы;
5. защитить чугунный котел от теплового удара;
6. упростить подбор насосов.

Первичный контур без насоса (например, котел без встроенного насоса)

Если в первичном контуре насос отсутствует, гидравлический разделитель можно не устанавливать.

Насосные группы HEATMIX, установленные с гидравлическим разделителем

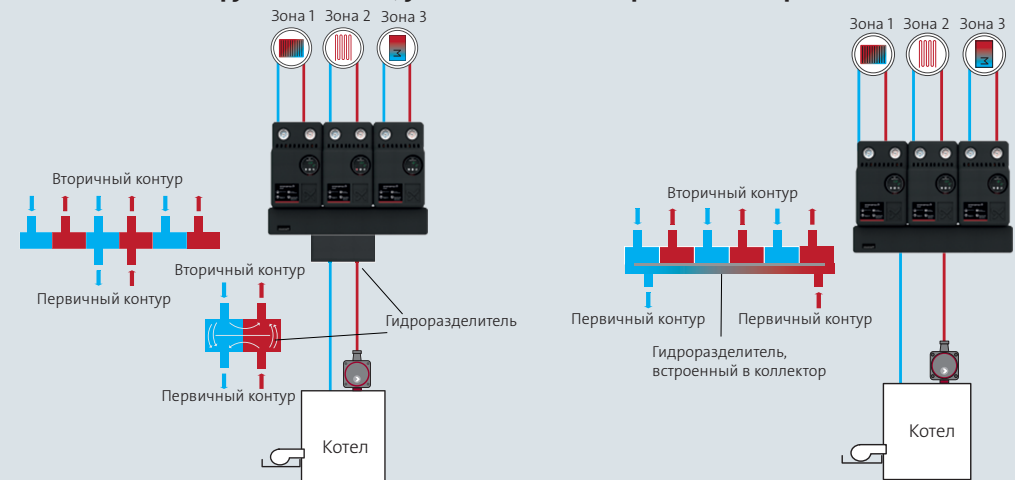


Рис. 1. Пример монтажа насосных групп HEATMIX с коллектором и отдельным гидроразделителем

Рис. 2. Пример монтажа насосных групп HEATMIX с коллектором со встроенным гидроразделителем

Насосные группы HEATMIX, установленные без гидравлического разделителя

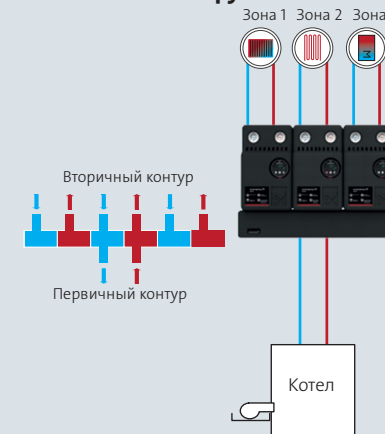


Рис. 3. Пример монтажа насосных групп HEATMIX с коллектором без гидроразделителя