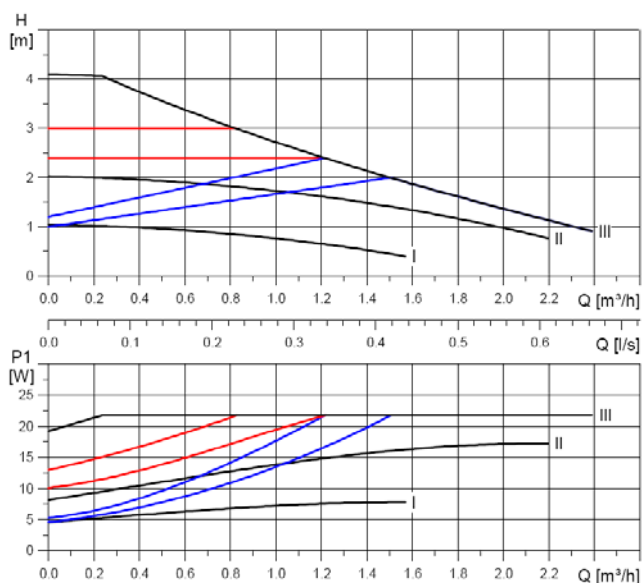
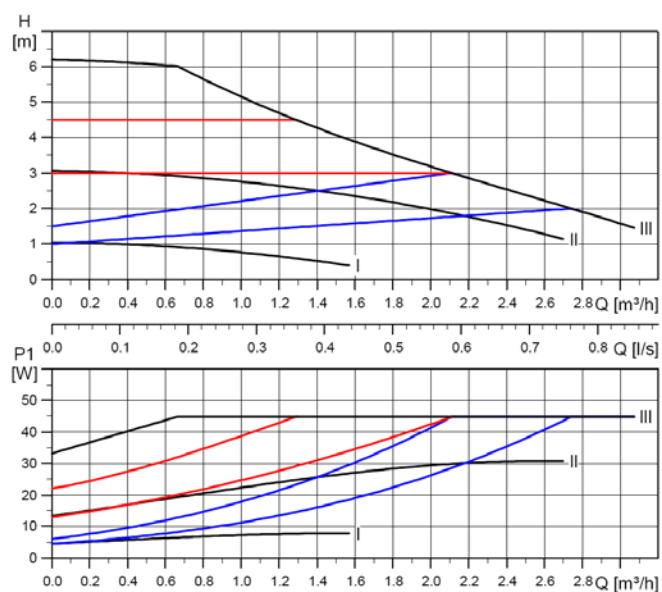


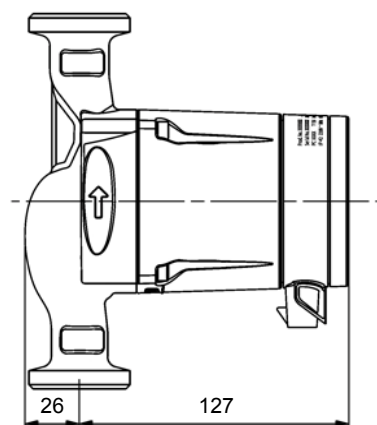
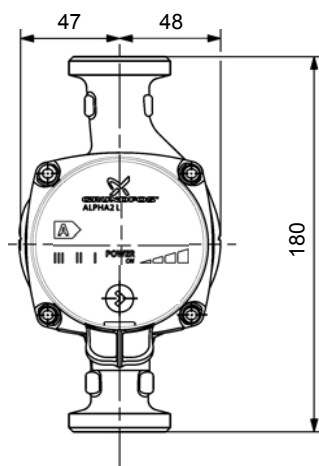
## ПРИЛОЖЕНИЕ



**Alpha2 L 25-40; Alpha2 L 32-40**



**Alpha2 L 25-60; Alpha2 L 32-60**



	ALPHA+	ALPHA2 L	ALPHA2
Электронное регулирование	•	•	•
Частотный преобразователь		•	•
Ротор с постоянными магнитами		•	•
AUTO <sub>ADAPT</sub>			•
Штекер ALPHA	•	•	•
Ночной режим	•		•
Наличие исполнения N (с корпусом из нерж.стали)			•
Наличие исполнения A (с воздухоотделителем)	•		•
Индикатор энергопотребления			•
Энергоэффективность класса "A"		•	•